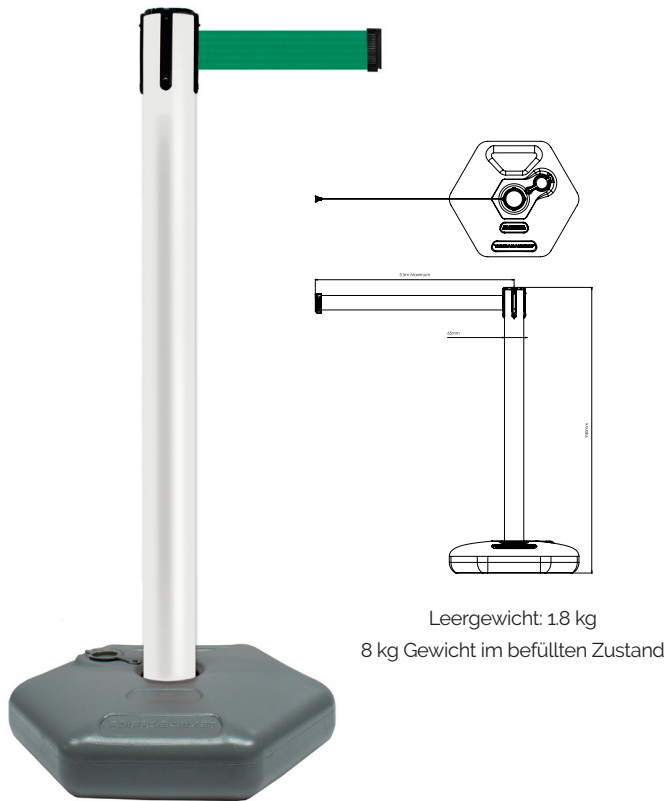
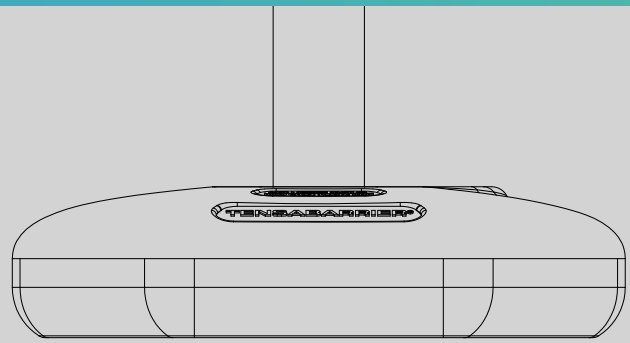


# 885 Outdoor Pfosten

Eine robuste Kunststoffkonstruktion, deren Bodenteller mit Wasser oder Sand befüllt werden kann.



## Eigenschaften

- Pfostenrohr in rot und gelb erhältlich, auf Anfrage auch in schwarz oder weiß.
- Robuster und leichter Pfostenfuß mit Wasser oder Sand befüllbar (6,5 Liter).
- Schnelle Montage ohne Werkzeug- Schraubverbindung.
- Erhältlich mit allen Tenator Standard (50mm) Gurtbandoptionen.
- Nur im Doppelpack erhältlich (VE A 2).
- Kompatibel mit dem gesamten TensabARRIER Zubehör, einschließlich unserer Schilderhalter.
- Gurtkassetten sind mit Fliehkraftbremsen gegen "Schnalzen" sowie einer Eingriffssicherung gegen unbefugtes Öffnen ausgestattet.

## Vorteile

- Leitet Kunden und Mitarbeiter.
- Idealer Absperrpfosten für den Einsatz im Freien.
- Höchste Flexibilität durch leichtes Aufstellen und einfache Lagerung.
- Sowohl für den Innenbereich als auch für den Außenbereich geeignet.

## Einsatzmöglichkeiten

- Ideal für den Einsatz in Gartencentern und Verkaufsf lächen im Freien.
- Um Besucherströme während einer Veranstaltungen optimal und sicher zu leiten.
- Um Mitarbeiter in Gefahrenbereichen sicher zu leiten.
- Um Gefahrenbereiche abzugrenzen.

### Bestellnummer

885/2 - Paar - Outdoor Pfosten

### Produktkonfiguration

#### Bodenplatte/ Sockel



Befüllbarer Pfostenfuß aus Kunststoff

#### Pfosten Finish



Erhältlich in vier Kunststoff Finishes

#### Gurtbandoptionen



Standard Gurtband

50mm Breite

#### Gurtbandlängen



Erhältlich in zwei Längen (50mm Breite)

#### Gurtbanddesign



Große Auswahl an verschiedenen Farben, Designs sowie kundenspezifischen Wünschen

#### Gurtendstücke



Auswahl aus sechs verschiedenen Gurtendstücken

MILTON KEYNES  
+44 1908 684 600

NEW YORK  
+1-800-441-0019

DUBAI  
+971 4 2997 228

PARIS  
+33 1 43 09 85 00

FRANKFURT  
+49 69 3003 89 010

WROCLAW  
+48 71 359 3800